



---

**Bedienungsanleitung**

**Serie S302**

**Numerische Grossanzeigen  
mit Frequenzmesserfunktion**

---

**1 Kontakt**

---

**[www.siebert-group.com](http://www.siebert-group.com)**

**DEUTSCHLAND**

Siebert Industrieelektronik GmbH  
Siebertstrasse, D-66571 Eppelborn  
Postfach 11 30, D-66565 Eppelborn  
Telefon +49 (0)6806 980-0, Fax +49 (0)6806 980-999  
Email [info.de@siebert-group.com](mailto:info.de@siebert-group.com)

**ÖSTERREICH**

Siebert Österreich GmbH  
Mooslackengasse 17. A-1190 Wien  
Telefon +43 (0)1 890 63 86-0, Fax +43 (0)14 890 63 86-99  
Email [info.at@siebert-group.com](mailto:info.at@siebert-group.com)

**FRANKREICH**

Siebert France Sarl  
4 rue de l'Abbé Louis Verdet, F-57200 Sarreguemines  
BP 90 334, F-57203 Sarreguemines Cédex  
Telefon +33 (0)3 87 98 63 68, Fax +33 (0)3 87 98 63 94  
Email [info.fr@siebert-group.com](mailto:info.fr@siebert-group.com)

**NIEDERLANDE**

Siebert Nederland B.V.  
Jadedreef 26, NL-7828 BH Emmen  
Telefon +31 (0)591-633444, Fax +31 (0)591-633125  
Email [info.nl@siebert-group.com](mailto:info.nl@siebert-group.com)

**SCHWEIZ**

Siebert AG  
Bützbergstrasse 2, Postfach 91, CH-4912 Aarwangen  
Telefon +41 (0)62 922 18 70, Fax +41 (0)62 922 33 37  
Email [info.ch@siebert-group.com](mailto:info.ch@siebert-group.com)

---

## 2 Rechtlicher Hinweis

---

© Siebert Industrieelektronik GmbH

Diese Bedienungsanleitung wurde mit grösster Sorgfalt erstellt. Für eventuelle Fehler können wir jedoch keine Haftung übernehmen. Berichtigungen, Verbesserungsvorschläge, Kritik und Anregungen sind jederzeit willkommen. Bitte schreiben Sie an: [redaktion@siebert-group.com](mailto:redaktion@siebert-group.com)

Siebert<sup>®</sup>, LRD<sup>®</sup> und XC-Board<sup>®</sup> sind eingetragene Marken der Siebert Industrieelektronik GmbH. Soweit andere Produkt- oder Firmennamen in dieser Dokumentation erwähnt sind, können sie Marken oder Handelsnamen ihrer jeweiligen Inhaber sein.

Technische Änderungen und Liefermöglichkeiten vorbehalten. – Alle Rechte, auch die der Übersetzung vorbehalten. Kein Teil dieses Dokuments darf in irgendeiner Form (Druck, Fotokopie, Mikrofilm oder einem anderen Verfahren) ohne unsere schriftliche Genehmigung reproduziert oder unter Verwendung elektronischer Systeme verarbeitet, vervielfältigt oder verbreitet werden.

---

**Inhaltsverzeichnis**

---

<b>1 Kontakt</b>	<b>2</b>
<b>2 Rechtlicher Hinweis</b>	<b>3</b>
<b>3 Sicherheitshinweise</b>	<b>5</b>
Wichtige Hinweise .....	5
Sicherheit.....	5
Bestimmungsgemässer Gebrauch .....	5
Montage und Installation .....	5
Erdung .....	6
EMV-Massnahmen.....	6
Entsorgung .....	6
<b>4 Gerätebeschreibung</b>	<b>7</b>
Geltungsbereich .....	7
Geräteaufbau.....	7
Betriebsspannung .....	7
<b>5 Ansteuerung</b>	<b>8</b>
Steckerbelegung.....	8
Galvanische Trennung .....	8
Elektrische Eigenschaften .....	8
Aktualisierungsrate.....	8
<b>6 Parametrierung</b>	<b>10</b>
Konfiguration .....	10
<b>7 Projektierungshinweise</b>	<b>10</b>
PNP Ausgang.....	10
NPN Ausgang.....	10
<b>8 Technische Daten</b>	<b>11</b>
Geräteausführung .....	11
Maximale Leistungsaufnahme.....	12
Schraubklemmen.....	13
Gehäusefarben.....	13
Frontscheibe.....	13
Umgebungsbedingungen .....	13
Abmessungen und Gewichte .....	14

---

### 3 Sicherheitshinweise

---

#### Wichtige Hinweise

Lesen Sie diese Bedienungsanleitung, bevor Sie das Gerät in Betrieb nehmen. Sie gibt Ihnen wichtige Hinweise für die Verwendung, die Sicherheit und die Wartung der Geräte. Dadurch schützen Sie sich und verhindern Schäden am Gerät.



Hinweise, deren ungenügende Befolgung oder Nichtbefolgung zu Tod, Körperverletzung oder zu erheblichen Sachschäden führen können, sind durch das nebenstehend abgebildete Warndreieck hervorgehoben.

Die Bedienungsanleitung richtet sich an ausgebildete Elektrofachkräfte, die mit den Sicherheitsstandards der Elektrotechnik und industriellen Elektronik vertraut sind.

Bewahren Sie diese Bedienungsanleitung sorgfältig auf.

Der Hersteller haftet nicht, wenn die Hinweise in dieser Bedienungsanleitung nicht beachtet werden.

#### Sicherheit



Beim Betrieb der Geräte sind Teile im Inneren der Geräte spannungsführend. Montage- und Wartungsarbeiten dürfen deshalb nur von fachkundigem Personal unter Beachtung der entsprechenden Sicherheitsvorschriften ausgeführt werden.

Die Reparatur und der Austausch von Komponenten und Baugruppen dürfen aus Sicherheitsgründen und wegen der Einhaltung der dokumentierten Geräteeigenschaften nur vom Hersteller vorgenommen werden.

Die Geräte besitzen keinen Netzschalter. Sie sind nach dem Anlegen der Betriebsspannung sofort in Betrieb.

#### Bestimmungsgemäßer Gebrauch

Die Geräte sind für den Betrieb in industrieller Umgebung bestimmt. Sie dürfen nur innerhalb der in den technischen Daten vorgegebenen Grenzwerte betrieben werden.

Bei der Projektierung, Installation, Wartung und Prüfung der Geräte sind die für den jeweiligen Einsatzfall geltenden Sicherheits- und Unfallverhütungsvorschriften unbedingt zu beachten.

Der einwandfreie und sichere Betrieb der Geräte setzt sachgemässen Transport, sachgemässe Lagerung, Installation und Montage sowie sorgfältige Bedienung und Instandhaltung der Geräte voraus.

#### Montage und Installation

Die Befestigungsmöglichkeiten der Geräte sind so dimensioniert, dass eine sichere und zuverlässige Montage erfolgen kann.



Der Anwender hat dafür zu sorgen, dass das verwendete Befestigungsmaterial, die Geräteträger und die Verankerung am Geräteträger unter den gegebenen örtlichen Verhältnissen für eine sichere Halterung ausreichen.

Die Geräte sind so zu montieren, dass sie auch im montierten Zustand geöffnet werden können. Im Bereich der Kabeleinführungen in das Gerät muss ausreichend Raum für die Kabel zur Verfügung stehen.

Um die Geräte herum ist ein ausreichender Abstand freizuhalten, damit eine Luftzirkulation gewährleistet ist und sich die Betriebswärme nicht staut. Bei fremdbelüfteten Geräten sind die speziellen Hinweise zu beachten.



Nach Öffnen der Gehäuseverschlüsse schwenkt der Gehäusefrontrahmen selbsttätig nach oben oder unten (je nach Geräteausführung).

## Erdung

Die Geräte besitzen ein Metallgehäuse. Sie entsprechen der Schutzklasse I und benötigen einen Schutzleiteranschluss. Das Anschlusskabel für die Betriebsspannung muss einen Schutzleiter mit ausreichendem Querschnitt enthalten (DIN VDE 0106 Teil 1, DIN VDE 0411 Teil 1).

## EMV-Massnahmen

Die Geräte entsprechen der EU-Richtlinie 2004/108/EG (EMV-Richtlinie) und sind entsprechend störicher. Beim Anschluss von Betriebsspannungs- und Datenleitungen sind folgende Hinweise zu beachten:

Für die Datenleitungen sind geschirmte Leitungen zu verwenden.

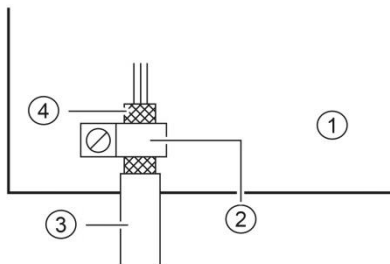
Datenleitungen und Betriebsspannungsleitungen müssen getrennt verlegt werden. Sie dürfen nicht zusammen mit Starkstromleitungen oder anderen störenden Leitungen verlegt werden.

Die Leitungsquerschnitte müssen ausreichend bemessen sein (DIN VDE 0100 Teil 540).

Im Inneren der Geräte sind die Leitungslängen so kurz wie möglich zu halten, um Störungen fernzuhalten. Dies gilt insbesondere für ungeschirmte Betriebsspannungsleitungen. Auch geschirmte Leitungen sind wegen der eventuell vom Schirm ausgehenden Störungen kurz zu halten.

Im Inneren der Geräte dürfen weder Leitungsüberlängen noch Leitungsschleifen platziert werden.

Die Verbindung der Leitungsschirme mit der Betriebserde (PE) muss so kurz und impedanzarm wie möglich sein. Sie sollte mit einer leitfähigen Schelle grossflächig direkt auf der Montageplatte erfolgen:



- |                 |                      |
|-----------------|----------------------|
| ① Montageplatte | ② leitfähige Schelle |
| ③ Datenleitung  | ④ Leitungsschirm     |

Die Leitungsschirme sind an beiden Leitungsenden anzuschliessen. Sind wegen der Leitungsführung Potentialausgleichsströme zu erwarten, ist eine einseitige Potentialtrennung vorzunehmen. In diesem Fall ist der Schirm an der aufgetrennten Seite kapazitiv (ca.  $0.1\mu\text{F}/600\text{ V AC}$ ) anzuschliessen.

## Entsorgung

Die Entsorgung nicht mehr benötigter Geräte oder Geräteteile ist nach den örtlichen Vorschriften abzuwickeln.

## 4 Gerätebeschreibung

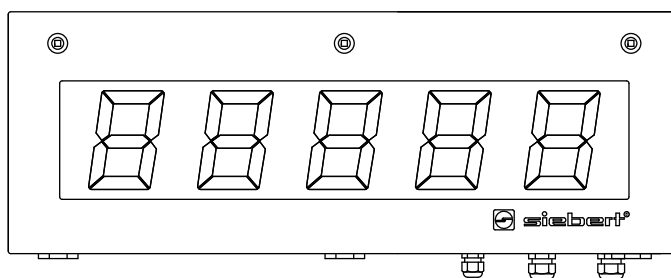
### Geltungsbereich

Diese Bedienungsanleitung gilt für Geräte mit folgender Typenbezeichnung (x = Kodierung der Geräteausführung; siehe Kapitel 8):

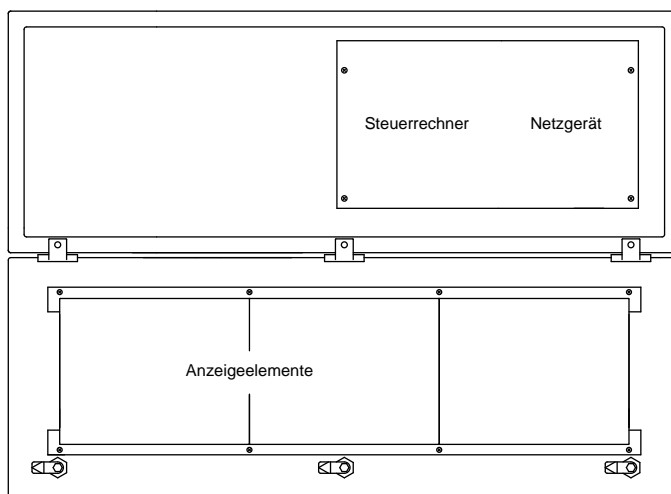
S302-xx/xx/xx-xxx/xx-Z2 (Optokopplereingang, Frequenzmessung)

### Geräteaufbau

Die folgende Abbildung zeigt die Geräteversion S302-05/10/xx-xxx/xx-xx stellvertretend für die übrigen Versionen. Der Gehäusefrontrahmen ist mit Schnellverschlüssen arretiert. Er schwenkt beim Öffnen des Gerätes nach unten.



Die folgende Abbildung zeigt das geöffnete Gerät.



Die Geräte mit zweiseitiger Anzeige stellen auf Vorder- und Rückseite die gleichen Informationen dar.

### Betriebsspannung

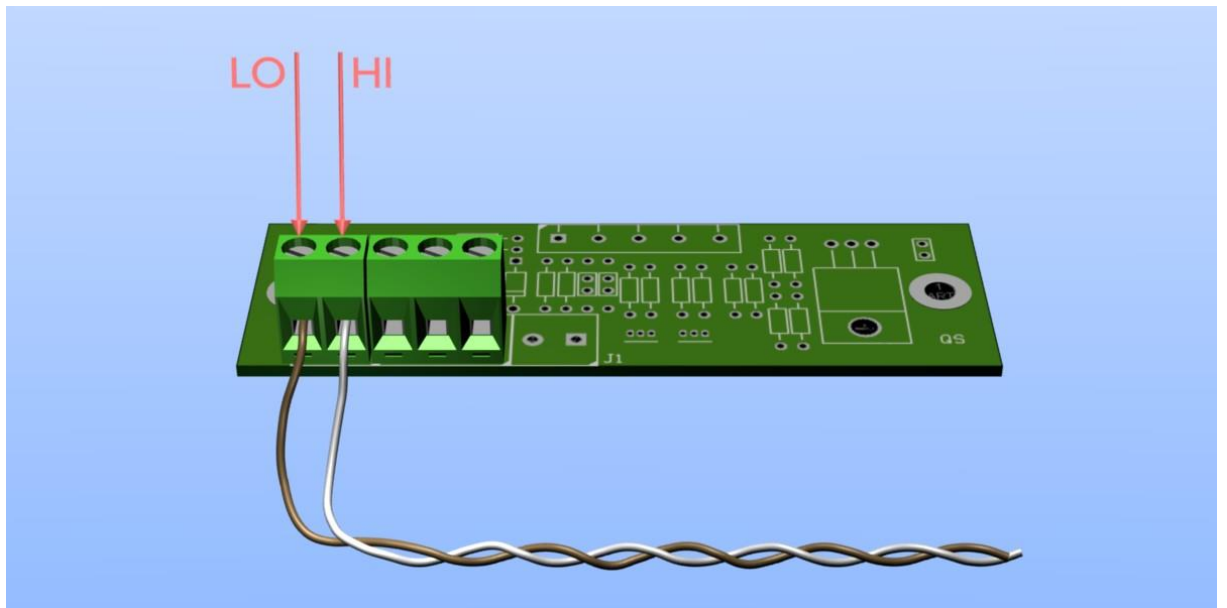
Die Schraubklemmen für die Betriebsspannung befinden sich am Netzgerät im Gehäuseunterteil. Sie haben folgende Bezeichnungen:

Geräte für Betriebsspannung 115 V AC oder 230 V AC	L, N und PE
Geräte für Betriebsspannung 24 V DC	+, – und PE

## 5 Ansteuerung

### Steckerbelegung

Das folgende Bild zeigt Leiterplatte mit den beiden Anschlussklemmen, an denen der Impulsgeber angeschlossen wird. Die Bezeichnungen HI (weißes Kabel) und Lo (braunes Kabel) finden sich in Kapitel Projektierungshinweise wieder.



### Galvanische Trennung

Die Eingangsbeschaltung besteht aus einem Optokoppler zur galvanischen Trennung. Als Vorwiderstand werden 1,0 Kiloohm verwendet.

### Elektrische Eigenschaften

Der Eingang besitzt die folgenden Eigenschaften:

Elektrische Eigenschaften	min.	typ.	max.
Eingangsspannung Low ( $V_{in,lo}$ )			2 V
Eingangsspannung High ( $V_{in,hi}$ )	12 V		26 V
Minimale messbare Frequenz ( $F_{min}$ )	0,01 Hz		
Maximale messbare Frequenz ( $F_{max}$ )			250 Hz
Anstiegszeit			100 $\mu$ s
Abfallzeit			100 $\mu$ s
Zeitbasis für die Zeitmessung		100 $\mu$ s	

### Aktualisierungsrate

Um mit der Anzeige bei sehr geringen Frequenzen hinreichend genau zu messen wird ein langes Messintervall benötigt, was eine niedrige Aktualisierungsrate der Anzeige zur Folge hat. Diese wäre bei hohen Eingangsfrequenzen störend.

Durch ein adaptives Messverfahren wird erreicht, dass sich die Anzeige immer so schnell wie möglich aktualisiert.

Wenn die Frequenz am Eingang die untere Grenze unterschritten hat, dann schaltet die Anzeige nach einigen Sekunden auf den Wert 0 um. Wenn weiterhin keine Frequenz erkannt wird, dann wird auf eine Darstellung umgeschaltet, bei der nur noch die Dezimalpunkte mit unterschiedlicher Helligkeit leuchten.



Somit ergeben sich die folgenden Kombinationen:

<b>Frequenzbereich</b>	<b>Aktualisierung der Ausgabe</b>
>200 Hz	Letzter gültiger Wert
1Hz...200 Hz	Einmal pro Sekunde
0,01 Hz...1Hz	Mit der nächsten Flanke des Eingangssignals
<0,01 Hz	<ol style="list-style-type: none"><li>1. Anzeige bleibt auf ihrem Wert stehen</li><li>2. Nach einigen Sekunden wird auf 0 umgeschaltet</li><li>3. Nach einigen Minuten werden Punkte mit wechselnder Intensität dargestellt</li></ol>

---

## 6 Parametrierung

---

### Konfiguration

Bei Bedarf kann die Anzeige nach Rücksprache mit dem Support über die serielle Schnittstelle oder über Bluetooth konfiguriert werden.

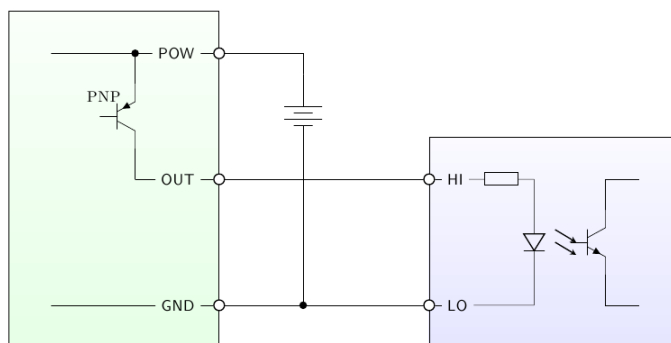
---

## 7 Projektierungshinweise

---

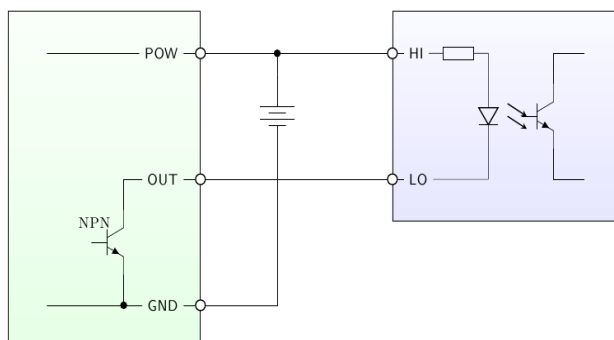
### PNP Ausgang

Bei Signalgebern mit PNP Ausgang wird die Anzeige entsprechend dem folgenden Bild zwischen dem Frequenzausgang (OUT) und dem Bezugspotential (GND) angeschlossen.



### NPN Ausgang

Bei Signalgebern mit NPN Ausgang wird die Anzeige entsprechend dem folgenden Bild zwischen der Spannungsversorgung (POW) und dem Frequenzausgang (OUT) angeschlossen.



## 8 Technische Daten

### Geräteausführung

Die Geräteausführung ist in der Typenbezeichnung wie folgt kodiert:

S302	-	<input type="text"/>	/	<input type="text"/>	/	<input type="text"/>	-	<input type="text"/>	/	<input type="text"/>	-	<input type="text"/>
Kein Dimensionszeichen	0	:	:	:	:	:	:	:	:	:	:	:
Dimensionszeichen	F	:	:	:	:	:	:	:	:	:	:	:
1 Stelle	1	:	:	:	:	:	:	:	:	:	:	:
2 Stellen	2	:	:	:	:	:	:	:	:	:	:	:
↓	↓	:	:	:	:	:	:	:	:	:	:	:
8 Stellen	8	:	:	:	:	:	:	:	:	:	:	:
Zeichenhöhe 57 mm	0 6	:	:	:	:	:	:	:	:	:	:	:
Zeichenhöhe 100 mm	1 0	:	:	:	:	:	:	:	:	:	:	:
Zeichenhöhe 160 mm	1 6	:	:	:	:	:	:	:	:	:	:	:
Zeichenhöhe 250 mm	2 5	:	:	:	:	:	:	:	:	:	:	:
LED Standard	0	:	:	:	:	:	:	:	:	:	:	:
LED für Aussenanwendung	2	:	:	:	:	:	:	:	:	:	:	:
Zeichenfarbe rot	R	:	:	:	:	:	:	:	:	:	:	:
Zeichenfarbe grün	G	:	:	:	:	:	:	:	:	:	:	:
Zeichenfarbe weiss	W	:	:	:	:	:	:	:	:	:	:	:
Anzeige einseitig	1	:	:	:	:	:	:	:	:	:	:	:
Anzeige zweiseitig	2	:	:	:	:	:	:	:	:	:	:	:
Gehäuse Stahlblech, lackiert	0	:	:	:	:	:	:	:	:	:	:	:
Gehäuse Stahlblech, Zweischicht-lackiert	1	:	:	:	:	:	:	:	:	:	:	:
Gehäuse Edelstahl V2A, lackiert	2	:	:	:	:	:	:	:	:	:	:	:
Gehäuse Edelstahl V2A, gebürstet	3	:	:	:	:	:	:	:	:	:	:	:
Gehäuse Edelstahl V4A, gebürstet	5	:	:	:	:	:	:	:	:	:	:	:
Schutzart IP54	0	:	:	:	:	:	:	:	:	:	:	:
Schutzart IP65	1	:	:	:	:	:	:	:	:	:	:	:
Schutzart IP54 mit Klimaausgleichselementen	2	:	:	:	:	:	:	:	:	:	:	:
Schutzart IP54 mit Klimaausgleichselementen und Heizung	4	:	:	:	:	:	:	:	:	:	:	:
Wandmontage, Kabeleinführung unten	0	:	:	:	:	:	:	:	:	:	:	:
Wandmontage, Kabeleinführung oben	1	:	:	:	:	:	:	:	:	:	:	:
Hängemontage, Kabeleinführung unten	2	:	:	:	:	:	:	:	:	:	:	:
Hängemontage, Kabeleinführung oben	3	:	:	:	:	:	:	:	:	:	:	:
Wand- und Hängemontage, Kabeleinführung unten	4	:	:	:	:	:	:	:	:	:	:	:
Wand- und Hängemontage, Kabeleinführung oben	5	:	:	:	:	:	:	:	:	:	:	:
Betriebsspannung 230 V AC ±15 %, 50 Hz	A	:	:	:	:	:	:	:	:	:	:	:
Betriebsspannung 24 V DC ±15 %	B	:	:	:	:	:	:	:	:	:	:	:
Betriebsspannung 115 V AC ±15 %, 60 Hz	C	:	:	:	:	:	:	:	:	:	:	:
Anzeige für Frequenzmessung	Z 2	:	:	:	:	:	:	:	:	:	:	:

## Maximale Leistungsaufnahme

Geräte mit einseitiger Anzeige	
<b>1 Stelle</b>	
S302-x1/10/0x-1xx/xx-xx	ca. 12 VA
S302-x1/10/4x-1xx/xx-xx	ca. 50 VA
S302-x1/16/0x-1xx/xx-xx	ca. 22 VA
S302-x1/16/4x-1xx/xx-xx	ca. 50 VA
S302-x1/25/0x-1xx/xx-xx	ca. 26 VA
S302-x1/25/4x-1xx/xx-xx	ca. 85 VA
<b>2 Stellen</b>	
S302-x2/06/0x-1xx/xx-xx	ca. 12 VA
S302-x2/10/0x-1xx/xx-xx	ca. 15 VA
S302-x2/10/4x-1xx/xx-xx	ca. 50 VA
S302-x2/16/0x-1xx/xx-xx	ca. 37 VA
S302-x2/16/4x-1xx/xx-xx	ca. 50 VA
S302-x2/25/0x-1xx/xx-xx	ca. 46 VA
S302-x2/25/4x-1xx/xx-xx	ca. 85 VA
<b>3 Stellen</b>	
S302-x3/06/0x-1xx/xx-xx	ca. 13 VA
S302-x3/10/0x-1xx/xx-xx	ca. 17 VA
S302-x3/10/4x-1xx/xx-xx	ca. 50 VA
S302-x3/16/0x-1xx/xx-xx	ca. 51 VA
S302-x3/16/4x-1xx/xx-xx	ca. 50 VA
S302-x3/25/0x-1xx/xx-xx	ca. 63 VA
S302-x3/25/4x-1xx/xx-xx	ca. 85 VA
<b>4 Stellen</b>	
S302-x4/06/0x-1xx/xx-xx	ca. 14 VA
S302-x4/10/0x-1xx/xx-xx	ca. 21 VA
S302-x4/10/4x-1xx/xx-xx	ca. 50 VA
S302-x4/16/0x-1xx/xx-xx	ca. 64 VA
S302-x4/16/4x-1xx/xx-xx	ca. 50 VA
S302-x4/25/0x-1xx/xx-xx	ca. 79 VA
S302-x4/25/4x-1xx/xx-xx	ca. 85 VA
<b>5 Stellen</b>	
S302-x5/06/0x-1xx/xx-xx	ca. 15 VA
S302-x5/10/0x-1xx/xx-xx	ca. 23 VA
S302-x5/10/4x-1xx/xx-xx	ca. 50 VA
S302-x5/16/0x-1xx/xx-xx	ca. 77 VA
S302-x5/16/4x-1xx/xx-xx	ca. 50 VA
S302-x5/25/0x-1xx/xx-xx	ca. 96 VA
S302-x5/25/4x-1xx/xx-xx	ca. 85 VA
<b>6 Stellen</b>	
S302-x6/06/0x-1xx/xx-xx	ca. 16 VA
S302-x6/10/0x-1xx/xx-xx	ca. 26 VA
S302-x6/10/4x-1xx/xx-xx	ca. 50 VA
S302-x6/16/0x-1xx/xx-xx	ca. 91 VA
S302-x6/16/4x-1xx/xx-xx	ca. 50 VA
S302-x6/25/0x-1xx/xx-xx	ca. 113 VA
S302-x6/25/4x-1xx/xx-xx	ca. 85 VA
<b>7 Stellen</b>	
S302-x7/06/0x-1xx/xx-xx	ca. 17 VA
S302-x7/10/0x-1xx/xx-xx	ca. 30 VA
S302-x7/10/4x-1xx/xx-xx	ca. 50 VA
S302-x7/16/0x-1xx/xx-xx	ca. 104 VA
S302-x7/16/4x-1xx/xx-xx	ca. 50 VA
S302-x7/25/0x-1xx/xx-xx	ca. 130 VA
S302-x7/25/4x-1xx/xx-xx	ca. 85 VA
<b>8 Stellen</b>	
S302-x8/06/0x-1xx/xx-xx	ca. 18 VA
S302-x8/10/0x-1xx/xx-xx	ca. 32 VA
S302-x8/10/4x-1xx/xx-xx	ca. 50 VA

Geräte mit zweiseitiger Anzeige	
<b>1 Stelle</b>	
S302-x1/10/0x-2xx/xx-xx	ca. 16 VA
S302-x1/10/4x-2xx/xx-xx	ca. 91 VA
S302-x1/16/0x-2xx/xx-xx	ca. 35 VA
S302-x1/16/4x-2xx/xx-xx	ca. 91 VA
S302-x1/25/0x-2xx/xx-xx	ca. 42 VA
S302-x1/25/4x-2xx/xx-xx	ca. 164 VA
<b>2 Stellen</b>	
S302-x2/06/0x-2xx/xx-xx	ca. 15 VA
S302-x2/10/0x-2xx/xx-xx	ca. 21 VA
S302-x2/10/4x-2xx/xx-xx	ca. 91 VA
S302-x2/16/0x-2xx/xx-xx	ca. 66 VA
S302-x2/16/4x-2xx/xx-xx	ca. 91 VA
S302-x2/25/0x-2xx/xx-xx	ca. 83 VA
S302-x2/25/4x-2xx/xx-xx	ca. 164 VA
<b>3 Stellen</b>	
S302-x3/06/0x-2xx/xx-xx	ca. 17 VA
S302-x3/10/0x-2xx/xx-xx	ca. 26 VA
S302-x3/10/4x-2xx/xx-xx	ca. 91 VA
S302-x3/16/0x-2xx/xx-xx	ca. 92 VA
S302-x3/16/4x-2xx/xx-xx	ca. 91 VA
S302-x3/25/0x-2xx/xx-xx	ca. 116 VA
S302-x3/25/4x-2xx/xx-xx	ca. 164 VA
<b>4 Stellen</b>	
S302-x4/06/0x-2xx/xx-xx	ca. 19 VA
S302-x4/10/0x-2xx/xx-xx	ca. 33 VA
S302-x4/10/4x-2xx/xx-xx	ca. 91 VA
S302-x4/16/0x-2xx/xx-xx	ca. 119 VA
S302-x4/16/4x-2xx/xx-xx	ca. 91 VA
S302-x4/25/0x-2xx/xx-xx	ca. 150 VA
S302-x4/25/4x-2xx/xx-xx	ca. 164 VA
<b>5 Stellen</b>	
S302-x5/06/0x-2xx/xx-xx	ca. 21 VA
S302-x5/10/0x-2xx/xx-xx	ca. 38 VA
S302-x5/10/4x-2xx/xx-xx	ca. 91 VA
S302-x5/16/0x-2xx/xx-xx	ca. 146 VA
S302-x5/16/4x-2xx/xx-xx	ca. 91 VA
S302-x5/25/0x-2xx/xx-xx	ca. 184 VA
S302-x5/25/4x-2xx/xx-xx	ca. 164 VA
<b>6 Stellen</b>	
S302-x6/06/0x-2xx/xx-xx	ca. 23 VA
S302-x6/10/0x-2xx/xx-xx	ca. 43 VA
S302-x6/10/4x-2xx/xx-xx	ca. 91 VA
S302-x6/16/0x-2xx/xx-xx	ca. 173 VA
S302-x6/16/4x-2xx/xx-xx	ca. 91 VA
S302-x6/25/0x-2xx/xx-xx	ca. 217 VA
S302-x6/25/4x-2xx/xx-xx	ca. 164 VA
<b>7 Stellen</b>	
S302-x7/06/0x-2xx/xx-xx	ca. 25 VA
S302-x7/10/0x-2xx/xx-xx	ca. 51 VA
S302-x7/10/4x-2xx/xx-xx	ca. 91 VA
S302-x7/16/0x-2xx/xx-xx	ca. 200 VA
S302-x7/16/4x-2xx/xx-xx	ca. 91 VA
S302-x7/25/0x-2xx/xx-xx	ca. 250 VA
S302-x7/25/4x-2xx/xx-xx	ca. 164 VA
<b>8 Stellen</b>	
S302-x8/06/0x-2xx/xx-xx	ca. 27 VA
S302-x8/10/0x-2xx/xx-xx	ca. 55 VA
S302-x8/10/4x-2xx/xx-xx	ca. 91 VA

Die Leistungsaufnahme der Geräteausführung S302-xx/xx/0x-xxx/xx-xx gilt auch für die Geräteausführung S302-xx/xx/2x-xxx/xx-xx (LEDs für Aussenanwendung).

Geräte mit eingebauter Heizung haben je nach Gerätegrösse eine ca. 10...100 VA höhere Leistungsaufnahme (genaue Werte auf Anfrage).

#### **Schraubklemmen**

Steuerrechner	Klemmbereich 0,14...1,5 mm <sup>2</sup>
Betriebsspannung	Klemmbereich 0,2...4 mm <sup>2</sup>

#### **Gehäusefarben**

Gehäusefrontrahmen	RAL 5002 ultramarinblau
Gehäuseunterteil	RAL 7035 lichtgrau

#### **Frontscheibe**

S302-xx/xx/xR-xxx/xx-xx	Kunststoff, rot eingefärbt, Oberfläche mattiert
S302-xx/06/xG-xxx/xx-xx	Kunststoff, grün eingefärbt, Oberfläche mattiert
S302-xx/10/xG-xxx/xx-xx	Kunststoff, grün eingefärbt, Oberfläche mattiert
Übrige Geräteausführungen	Kunststoff, klar, Oberfläche mattiert

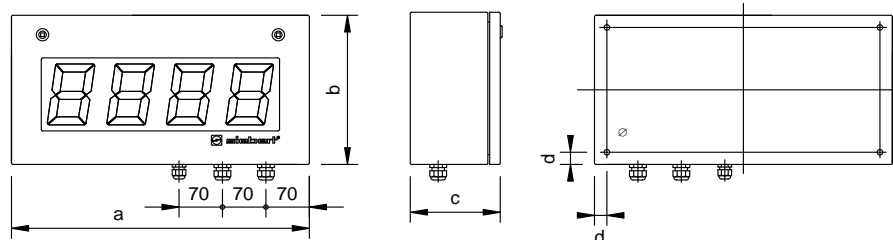
#### **Umgebungsbedingungen**

Betriebstemperatur	0...55 °C
Lagertemperatur	-30...85 °C
Relative Feuchte	max. 95 % (nicht kondensierend)

## Abmessungen und Gewichte

### Geräte mit einseitiger Anzeige

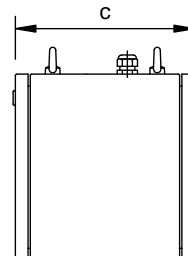
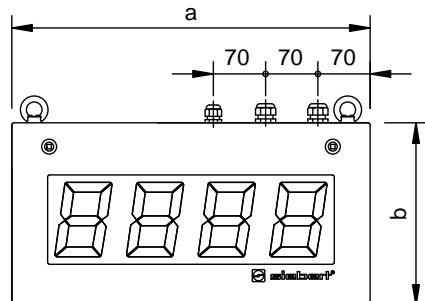
Die folgende Abbildung zeigt die Geräteausführung S302-04/10/4x-1xx/xx-xx stellvertretend für die übrigen in nachfolgender Tabelle aufgeführten Ausführungen.



1 Stelle	a	b	c	d	Ø	Gewicht
S302-01/10/xx-1xx/xx-xx	330 mm	245 mm	145 mm	32 mm	7 mm	ca. 7 kg
S302-01/16/xx-1xx/xx-xx	390 mm	300 mm	145 mm	40 mm	9 mm	ca. 9 kg
S302-01/25/xx-1xx/xx-xx	570 mm	400 mm	165 mm	40 mm	9 mm	ca. 14 kg
<b>2 Stellen</b>						
S302-02/06/xx-1xx/xx-xx	300 mm	185 mm	110 mm	32 mm	7 mm	ca. 5 kg
S302-02/10/xx-1xx/xx-xx	330 mm	245 mm	145 mm	32 mm	7 mm	ca. 7 kg
S302-02/16/xx-1xx/xx-xx	390 mm	300 mm	145 mm	40 mm	9 mm	ca. 9 kg
S302-02/25/xx-1xx/xx-xx	570 mm	400 mm	165 mm	40 mm	9 mm	ca. 15 kg
<b>3 Stellen</b>						
S302-03/06/xx-1xx/xx-xx	300 mm	185 mm	110 mm	32 mm	7 mm	ca. 5 kg
S302-03/10/xx-1xx/xx-xx	480 mm	245 mm	145 mm	32 mm	7 mm	ca. 7 kg
S302-03/16/xx-1xx/xx-xx	670 mm	300 mm	145 mm	40 mm	9 mm	ca. 13 kg
S302-03/25/xx-1xx/xx-xx	1030 mm	400 mm	165 mm	40 mm	9 mm	ca. 22 kg
<b>4 Stellen</b>						
S302-04/06/xx-1xx/xx-xx	300 mm	185 mm	110 mm	32 mm	7 mm	ca. 5 kg
S302-04/10/xx-1xx/xx-xx	480 mm	245 mm	145 mm	32 mm	7 mm	ca. 9 kg
S302-04/16/xx-1xx/xx-xx	670 mm	300 mm	145 mm	40 mm	9 mm	ca. 15 kg
S302-04/25/xx-1xx/xx-xx	1030 mm	400 mm	165 mm	40 mm	9 mm	ca. 24 kg
<b>5 Stellen</b>						
S302-05/06/xx-1xx/xx-xx	400 mm	185 mm	110 mm	32 mm	7 mm	ca. 6 kg
S302-05/10/xx-1xx/xx-xx	680 mm	245 mm	145 mm	32 mm	7 mm	ca. 12 kg
S302-05/16/xx-1xx/xx-xx	960 mm	300 mm	145 mm	40 mm	9 mm	ca. 18 kg
S302-05/25/xx-1xx/xx-xx	1500 mm	400 mm	165 mm	40 mm	9 mm	ca. 33 kg
<b>6 Stellen</b>						
S302-06/06/xx-1xx/xx-xx	400 mm	185 mm	110 mm	32 mm	7 mm	ca. 6 kg
S302-06/10/xx-1xx/xx-xx	680 mm	245 mm	145 mm	32 mm	7 mm	ca. 12 kg
S302-06/16/xx-1xx/xx-xx	960 mm	300 mm	145 mm	40 mm	9 mm	ca. 19 kg
S302-06/25/xx-1xx/xx-xx	1500 mm	400 mm	165 mm	40 mm	9 mm	ca. 34 kg
<b>7 Stellen</b>						
S302-07/06/xx-1xx/xx-xx	510 mm	185 mm	110 mm	32 mm	7 mm	ca. 7 kg
S302-07/10/xx-1xx/xx-xx	870 mm	245 mm	145 mm	32 mm	7 mm	ca. 14 kg
S302-07/16/xx-1xx/xx-xx	1100 mm	300 mm	145 mm	40 mm	9 mm	ca. 21 kg
S302-07/25/xx-1xx/xx-xx	1730 mm	400 mm	165 mm	40 mm	9 mm	ca. 40 kg
<b>8 Stellen</b>						
S302-08/06/xx-1xx/xx-xx	510 mm	185 mm	110 mm	32 mm	7 mm	ca. 7 kg
S302-08/10/xx-1xx/xx-xx	870 mm	245 mm	145 mm	32 mm	7 mm	ca. 14 kg

## Geräte mit zweiseitiger Anzeige

Die folgende Abbildung zeigt die Geräteausführung S302-04/10/4x-2xx/xx-xx stellvertretend für die übrigen in nachfolgender Tabelle aufgeführten Ausführungen.

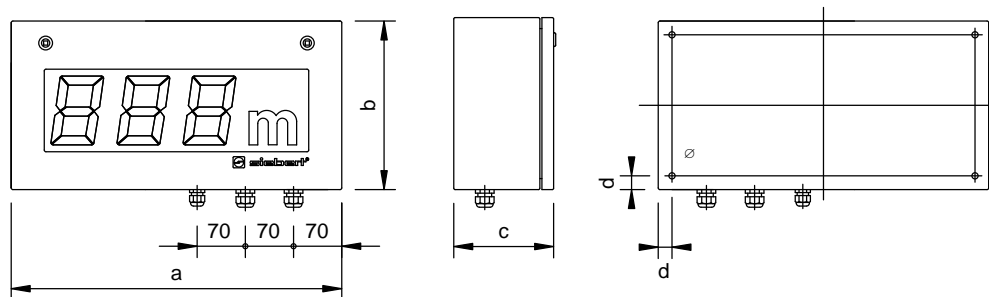


Geräte mit  
57 mm Zeichenhöhe  
(S302-xx/06/xx-2xx/xx-xx)  
besitzen 2 statt 4 Ringösen

1 Stelle	a	b	c	Gewicht
S302-01/10/xx-2xx/xx-xx	330 mm	245 mm	240 mm	ca. 11 kg
S302-01/16/xx-2xx/xx-xx	390 mm	300 mm	240 mm	ca. 14 kg
S302-01/25/xx-2xx/xx-xx	570 mm	400 mm	270 mm	ca. 24 kg
<b>2 Stellen</b>				
S302-02/06/xx-2xx/xx-xx	300 mm	185 mm	150 mm	ca. 9 kg
S302-02/10/xx-2xx/xx-xx	330 mm	245 mm	240 mm	ca. 11 kg
S302-02/16/xx-2xx/xx-xx	390 mm	300 mm	240 mm	ca. 14 kg
S302-02/25/xx-2xx/xx-xx	570 mm	400 mm	270 mm	ca. 23 kg
<b>3 Stellen</b>				
S302-03/06/xx-2xx/xx-xx	300 mm	185 mm	150 mm	ca. 9 kg
S302-03/10/xx-2xx/xx-xx	480 mm	245 mm	240 mm	ca. 15 kg
S302-03/16/xx-2xx/xx-xx	670 mm	300 mm	240 mm	ca. 21 kg
S302-03/25/xx-2xx/xx-xx	1030 mm	400 mm	270 mm	ca. 36 kg
<b>4 Stellen</b>				
S302-04/06/xx-2xx/xx-xx	300 mm	185 mm	150 mm	ca. 9 kg
S302-04/10/xx-2xx/xx-xx	480 mm	245 mm	240 mm	ca. 16 kg
S302-04/16/xx-2xx/xx-xx	670 mm	300 mm	240 mm	ca. 23 kg
S302-04/25/xx-2xx/xx-xx	1030 mm	400 mm	270 mm	ca. 39 kg
<b>5 Stellen</b>				
S302-05/06/xx-2xx/xx-xx	400 mm	185 mm	150 mm	ca. 9 kg
S302-05/10/xx-2xx/xx-xx	680 mm	245 mm	240 mm	ca. 19 kg
S302-05/16/xx-2xx/xx-xx	960 mm	300 mm	240 mm	ca. 26 kg
S302-05/25/xx-2xx/xx-xx	1500 mm	400 mm	270 mm	ca. 45 kg
<b>6 Stellen</b>				
S302-06/06/xx-2xx/xx-xx	400 mm	185 mm	150 mm	ca. 10 kg
S302-06/10/xx-2xx/xx-xx	680 mm	245 mm	240 mm	ca. 20 kg
S302-06/16/xx-2xx/xx-xx	960 mm	300 mm	240 mm	ca. 30 kg
S302-06/25/xx-2xx/xx-xx	1500 mm	400 mm	270 mm	ca. 54 kg
<b>7 Stellen</b>				
S302-07/06/xx-2xx/xx-xx	510 mm	185 mm	150 mm	ca. 12 kg
S302-07/10/xx-2xx/xx-xx	870 mm	245 mm	240 mm	ca. 22 kg
S302-07/16/xx-2xx/xx-xx	1100 mm	300 mm	240 mm	ca. 36 kg
S302-07/25/xx-2xx/xx-xx	1730 mm	400 mm	270 mm	ca. 67 kg
<b>8 Stellen</b>				
S302-08/06/xx-2xx/xx-xx	510 mm	185 mm	150 mm	ca. 12 kg
S302-08/10/xx-2xx/xx-xx	870 mm	245 mm	240 mm	ca. 24 kg

## Geräte mit einseitiger Anzeige und Dimensionszeichen

Die folgende Abbildung zeigt die Geräteausführung S302-F3/10/4x-1xx/xx-xx stellvertretend für die übrigen in nachfolgender Tabelle aufgeführten Ausführungen.

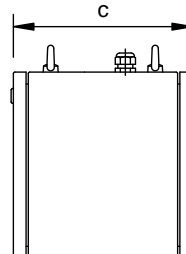
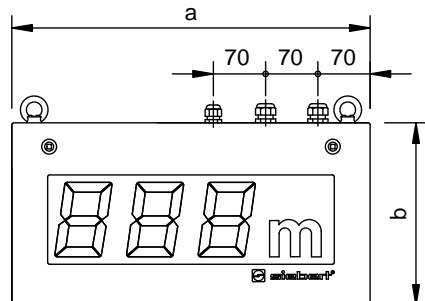


1 Stelle + Dimension	a	b	c	d	Ø	Gewicht
S302-F1/10/xx-1xx/xx-xx	330 mm	245 mm	145 mm	32 mm	7 mm	ca. 7 kg
S302-F1/16/xx-1xx/xx-xx	390 mm	300 mm	145 mm	40 mm	9 mm	ca. 9 kg
S302-F1/25/xx-1xx/xx-xx	570 mm	400 mm	165 mm	40 mm	9 mm	ca. 14 kg
<b>2 Stellen + Dimension</b>						
S302-F2/06/xx-1xx/xx-xx	300 mm	185 mm	110 mm	32 mm	7 mm	ca. 5 kg
S302-F2/10/xx-1xx/xx-xx	480 mm	245 mm	145 mm	32 mm	7 mm	ca. 7 kg
S302-F2/16/xx-1xx/xx-xx	670 mm	300 mm	145 mm	40 mm	9 mm	ca. 12 kg
S302-F2/25/xx-1xx/xx-xx	1030 mm	400 mm	165 mm	40 mm	9 mm	ca. 21 kg
<b>3 Stellen + Dimension</b>						
S302-F3/06/xx-1xx/xx-xx	300 mm	185 mm	110 mm	32 mm	7 mm	ca. 5 kg
S302-F3/10/xx-1xx/xx-xx	480 mm	245 mm	145 mm	32 mm	7 mm	ca. 9 kg
S302-F3/16/xx-1xx/xx-xx	670 mm	300 mm	145 mm	40 mm	9 mm	ca. 13 kg
S302-F3/25/xx-1xx/xx-xx	1030 mm	400 mm	165 mm	40 mm	9 mm	ca. 22 kg
<b>4 Stellen + Dimension</b>						
S302-F4/06/xx-1xx/xx-xx	400 mm	185 mm	110 mm	32 mm	7 mm	ca. 6 kg
S302-F4/10/xx-1xx/xx-xx	680 mm	245 mm	145 mm	32 mm	7 mm	ca. 11 kg
S302-F4/16/xx-1xx/xx-xx	960 mm	300 mm	145 mm	40 mm	9 mm	ca. 18 kg
S302-F4/25/xx-1xx/xx-xx	1500 mm	400 mm	165 mm	40 mm	9 mm	ca. 32 kg
<b>5 Stellen + Dimension</b>						
S302-F5/06/xx-1xx/xx-xx	400 mm	185 mm	110 mm	32 mm	7 mm	ca. 6 kg
S302-F5/10/xx-1xx/xx-xx	680 mm	245 mm	145 mm	32 mm	7 mm	ca. 11 kg
S302-F5/16/xx-1xx/xx-xx	960 mm	300 mm	145 mm	40 mm	9 mm	ca. 19 kg
S302-F5/25/xx-1xx/xx-xx	1500 mm	400 mm	165 mm	40 mm	9 mm	ca. 33 kg
<b>6 Stellen + Dimension</b>						
S302-F6/06/xx-1xx/xx-xx	510 mm	185 mm	110 mm	32 mm	7 mm	ca. 8 kg
S302-F6/10/xx-1xx/xx-xx	870 mm	245 mm	145 mm	32 mm	7 mm	ca. 13 kg
S302-F6/16/xx-1xx/xx-xx	1100 mm	300 mm	145 mm	40 mm	9 mm	ca. 21 kg
S302-F6/25/xx-1xx/xx-xx	1730 mm	400 mm	165 mm	40 mm	9 mm	ca. 34 kg
<b>7 Stellen + Dimension</b>						
S302-F7/06/xx-1xx/xx-xx	510 mm	185 mm	110 mm	32 mm	7 mm	ca. 8 kg
S302-F7/10/xx-1xx/xx-xx	870 mm	245 mm	145 mm	32 mm	7 mm	ca. 13 kg



## Geräte mit zweiseitiger Anzeige und Dimensionszeichen

Die folgende Abbildung zeigt die Geräteausführung S302-F3/10/4x-2xx/xx-xx stellvertretend für die übrigen in nachfolgender Tabelle aufgeführten Ausführungen.



Geräte mit  
57 mm Zeichenhöhe  
(S302-xx/06/xx-2xx/xx-xx)  
besitzen 2 statt 4 Ringösen

1 Stelle + Dimension	a	b	c	Gewicht
S302-F1/10/xx-2xx/xx-xx	330 mm	245 mm	145 mm	ca. 11 kg
S302-F1/16/xx-2xx/xx-xx	390 mm	300 mm	145 mm	ca. 13 kg
S302-F1/25/xx-2xx/xx-xx	570 mm	400 mm	165 mm	ca. 21 kg
<b>2 Stellen + Dimension</b>				
S302-F2/06/xx-2xx/xx-xx	300 mm	185 mm	110 mm	ca. 9 kg
S302-F2/10/xx-2xx/xx-xx	480 mm	245 mm	145 mm	ca. 15 kg
S302-F2/16/xx-2xx/xx-xx	670 mm	300 mm	145 mm	ca. 20 kg
S302-F2/25/xx-2xx/xx-xx	1030 mm	400 mm	165 mm	ca. 34 kg
<b>3 Stellen + Dimension</b>				
S302-F3/06/xx-2xx/xx-xx	300 mm	185 mm	110 mm	ca. 9 kg
S302-F3/10/xx-2xx/xx-xx	480 mm	245 mm	145 mm	ca. 16 kg
S302-F3/16/xx-2xx/xx-xx	670 mm	300 mm	145 mm	ca. 22 kg
S302-F3/25/xx-2xx/xx-xx	1030 mm	400 mm	165 mm	ca. 37 kg
<b>4 Stellen + Dimension</b>				
S302-F4/06/xx-2xx/xx-xx	400 mm	185 mm	110 mm	ca. 10 kg
S302-F4/10/xx-2xx/xx-xx	680 mm	245 mm	145 mm	ca. 21 kg
S302-F4/16/xx-2xx/xx-xx	960 mm	300 mm	145 mm	ca. 30 kg
S302-F4/25/xx-2xx/xx-xx	1500 mm	400 mm	165 mm	ca. 52 kg
<b>5 Stellen + Dimension</b>				
S302-F5/06/xx-2xx/xx-xx	400 mm	185 mm	110 mm	ca. 11 kg
S302-F5/10/xx-2xx/xx-xx	680 mm	245 mm	145 mm	ca. 22 kg
S302-F5/16/xx-2xx/xx-xx	960 mm	300 mm	145 mm	ca. 32 kg
S302-F5/25/xx-2xx/xx-xx	1500 mm	400 mm	165 mm	ca. 54 kg
<b>6 Stellen + Dimension</b>				
S302-F6/06/xx-2xx/xx-xx	510 mm	185 mm	110 mm	ca. 13 kg
S302-F6/10/xx-2xx/xx-xx	870 mm	245 mm	145 mm	ca. 24 kg
S302-F6/16/xx-2xx/xx-xx	1100 mm	300 mm	145 mm	ca. 37 kg
S302-F6/25/xx-2xx/xx-xx	1730 mm	400 mm	165 mm	ca. 65 kg
<b>7 Stellen + Dimension</b>				
S302-F7/06/xx-2xx/xx-xx	510 mm	185 mm	110 mm	ca. 13kg
S302-F7/10/xx-2xx/xx-xx	870 mm	245 mm	145 mm	ca. 25 kg